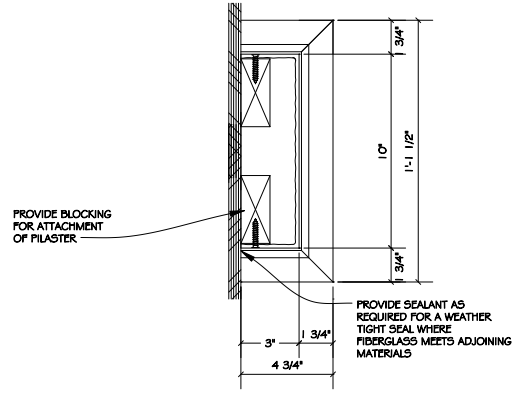
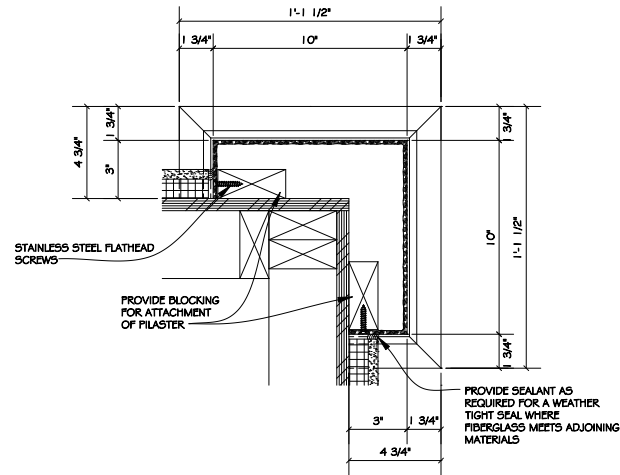


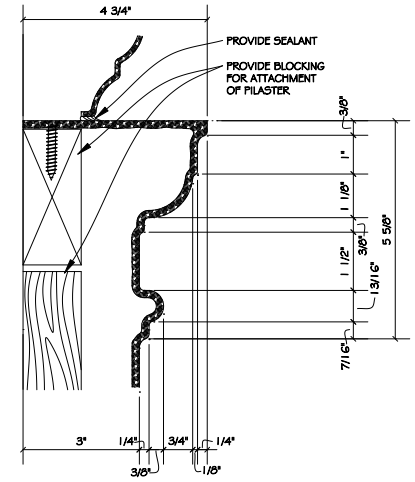
1
3 ELEV. OF EP-103 PILASTER
SCALE: 1-1/2" = 1'-0"



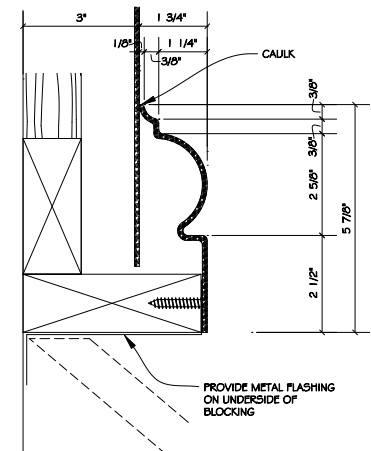
2
3 PLAN OF PILASTER
SCALE: 3" = 1'-0"



2
3 PLAN OF CORNER PILASTER
SCALE: 3" = 1'-0"



A
3 SECTION THRU CAPITAL
SCALE: 6" = 1'-0"



B
3 SECTION THRU BASE
SCALE: 6" = 1'-0"