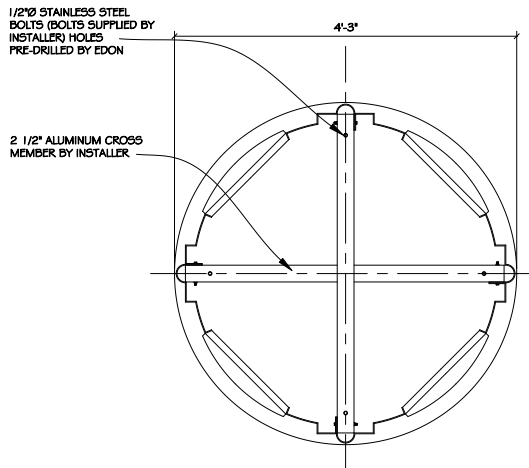
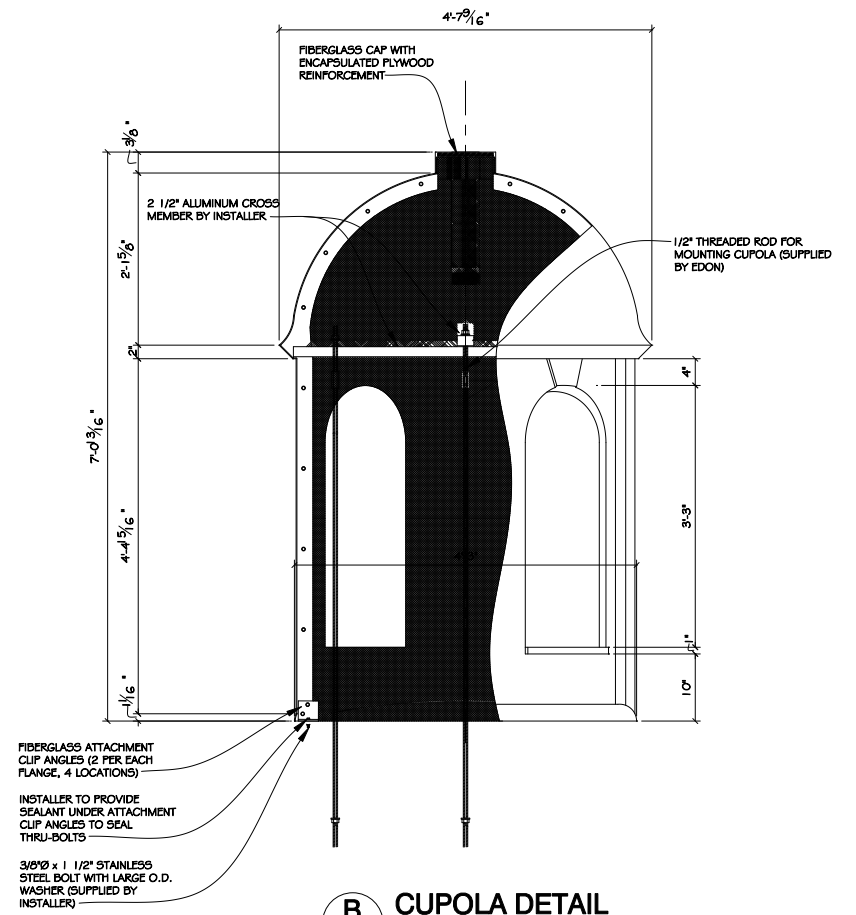


1
1 ELEVATION OF ZENITH 2
SCALE: 1" = 1'-0"



A
1 CROSS SECTION THRU ZENITH 2
SCALE: 1" = 1'-0"



B
1 CUPOLA DETAIL
SCALE: 1" = 1'-0"