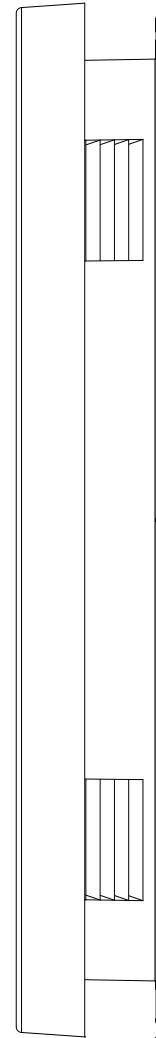
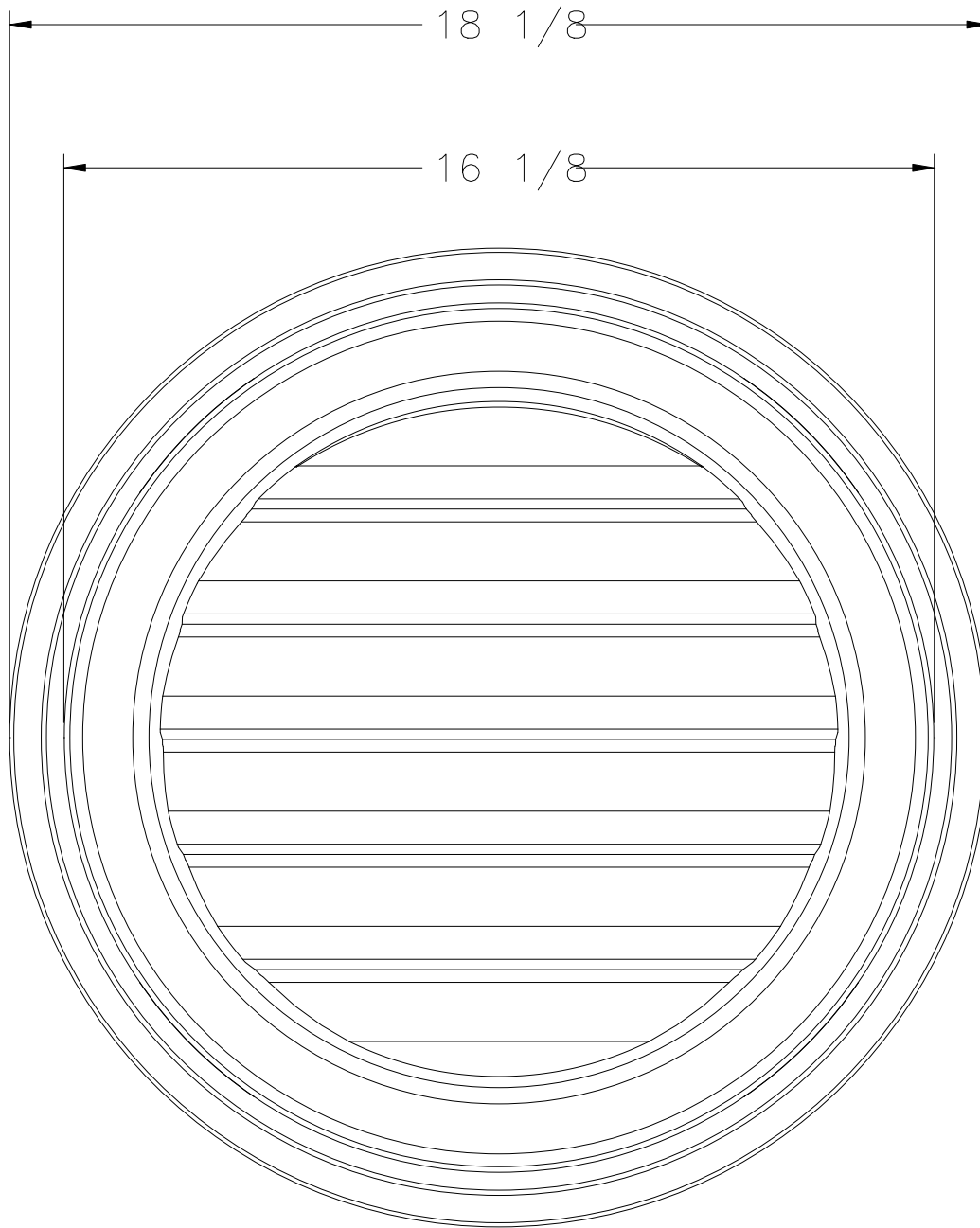


# 18" ROUND



0,  $\frac{1}{4}$ ,  $\frac{1}{2}$ ,  $\frac{3}{4}$ , 1,  $1 \frac{1}{4}$