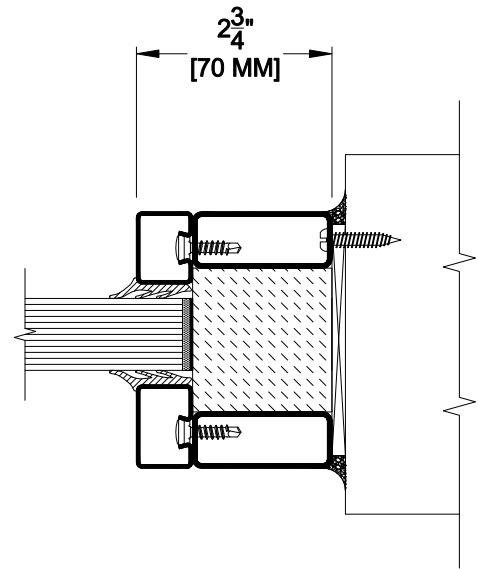
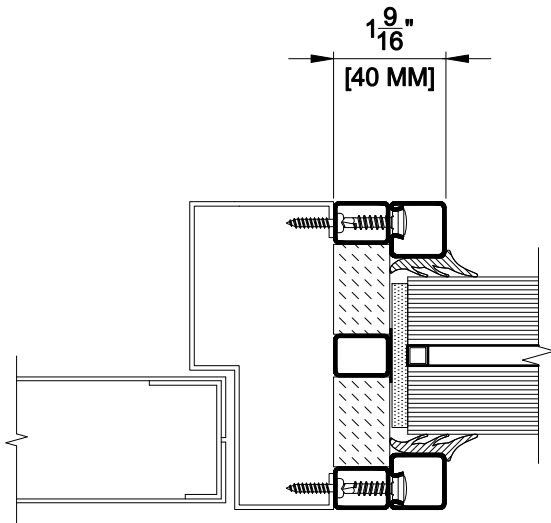


DOOR JAMB

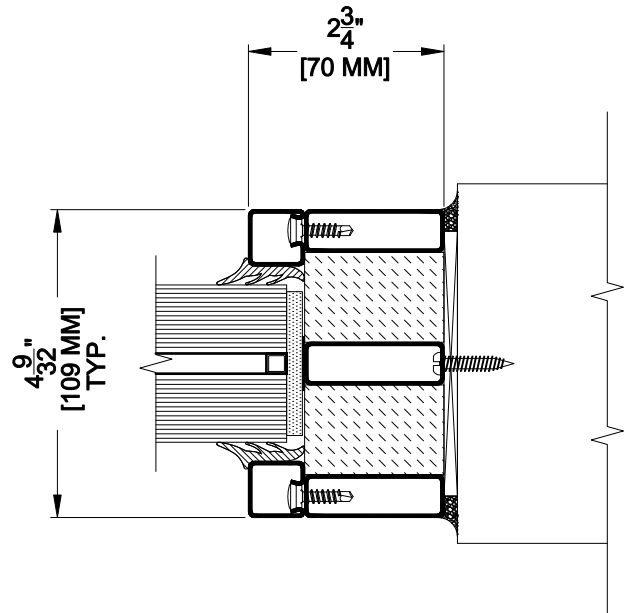


WALL

VDS-60 MIN. SECTION "BB"



DOOR JAMB



WALL

VDS-120 MIN. SECTION "BB"