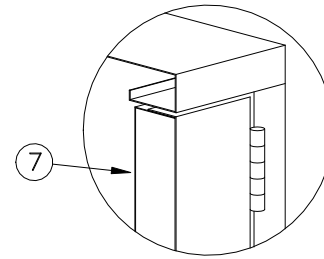


UNITÉ SIMPLE
C12181TGR1

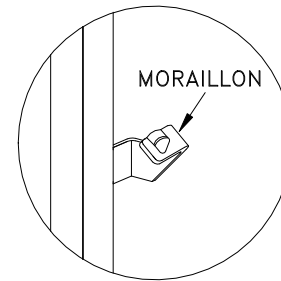
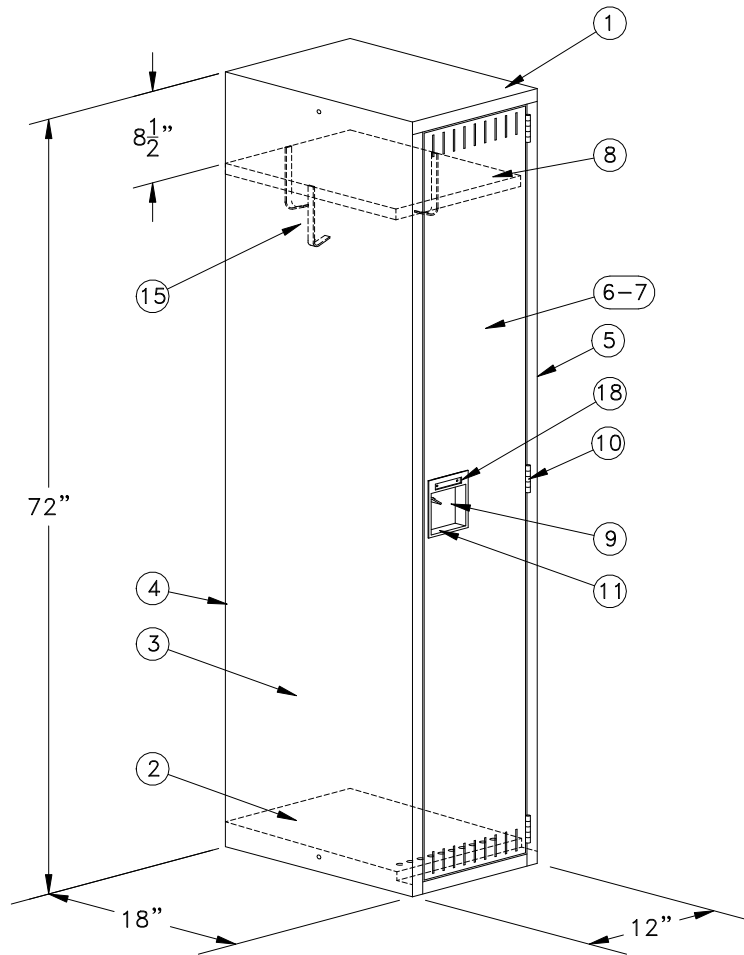
UNITÉ DOUBLE
C12181TGR2

UNITÉ TRIPLE
C12181TGR3

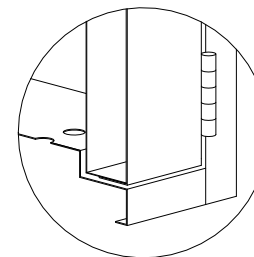
UNITÉ QUAD
C12181TGR4



DÉTAIL DU COIN
SUPÉRIEUR DROIT



FERMETURE À
1 POINT DE CONTACT



DÉTAIL DU COIN
INFÉRIEUR DROIT

SPÉCIFICATIONS TECHNIQUES

ITEM	DESCRIPTION	MATÉRIAUX	NOTES
1	DESSUS	ACIER CAL 24	
2	FOND PERFORÉ	ACIER CAL 22 GALVANNEAL	
3	CÔTÉS	ACIER CAL 22	
4	DOS	ACIER CAL 24	
5	CADRE	ACIER CAL 22	
6	PORTE VENTILLÉE	ACIER CAL 22	
7	PAROI DOUBLE	ACIER CAL 24	
8	TABLETTE	ACIER CAL 24	
9	MORAILLON	ACIER CAL 12	
10	CHARNIÈRE À 5 CHARNONS ACIER CAL 14		
11	POIGNÉE	PLASTIQUE	
12	LOQUET DE FERMETURE EN NYLON		

OPTIONS

ITEM	DESCRIPTION	MATÉRIAUX	REQUIS
13	RENFORT PORTE	ACIER CAL 24	NON
14	DESSUS INCLINÉ	ACIER CAL 20	
15	CROCHET	FLAT 1/2 X 1/8	3
16	BARRE À CINTRES	GALVANISE	NON
17	BASE EN RETRAIT (COULEUR NOIR)	ACIER CAL 18	
18	PLAQUES NUMÉROTÉES DE ____ A ____	PLASTIQUE	

SPÉCIFICATIONS POUR PEINTURE

BASE EN ACIER TRAITÉ CONTRE LA ROUILLE
FINITION : EMAIL CUIT

COULEUR < BÂTI: _____
PORTE: _____

CLIENT

SIGNATURE

PROJET

SOUMISSION:

HISTORIQUE

REV.	DATE	DESSINÉ PAR	VÉRIFIÉ PAR
1	12/19/14	M.Ross	
2			
3			

TITRE

VESTIAIRE 1 PORTE DE HAUT
12 X 18 X 72



6265 Notre-Dame, Est
Montréal, H1N 2E9
tél.: 514-593-4548
courriel: info@ALBPLUS.CA