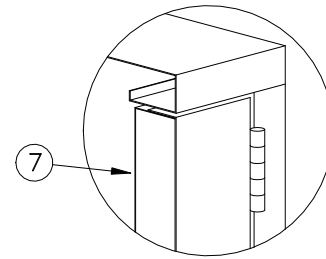
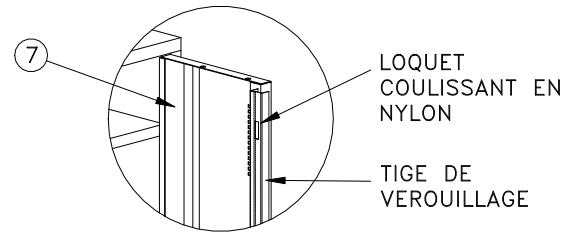
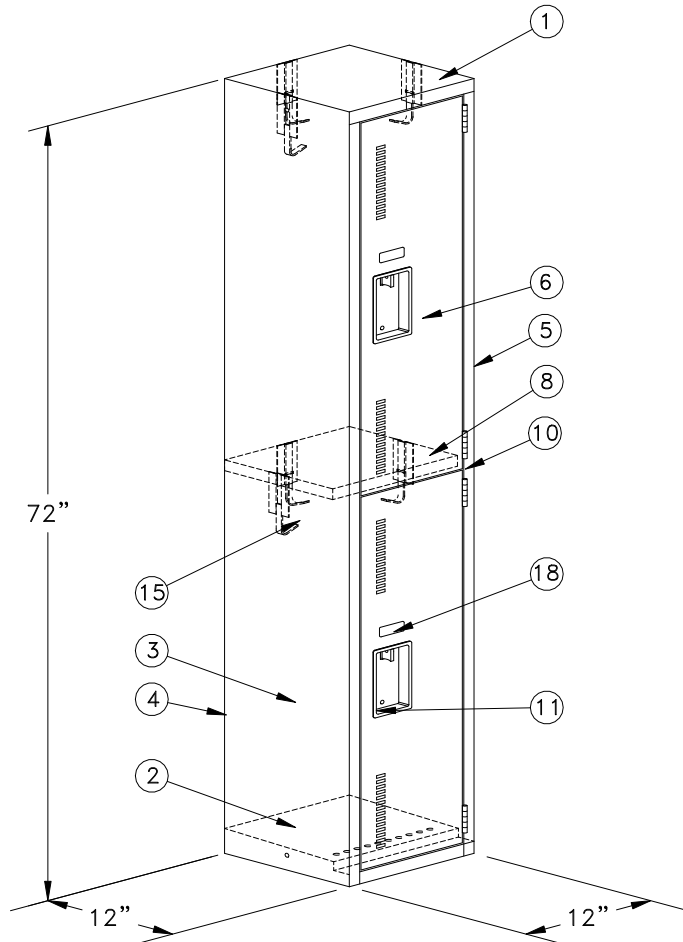


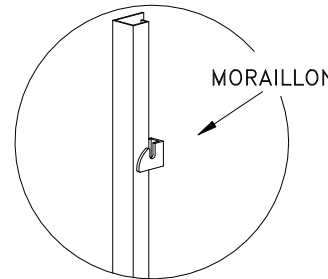
UNITÉ SIMPLE E3-2-1212721 UNITÉ DOUBLE E3-2-1212722 UNITÉ TRIPLE E3-2-1212723 UNITÉ QUAD E3-2-1212724



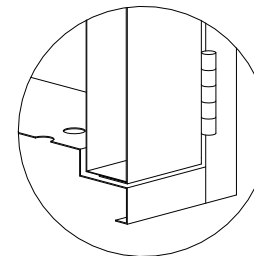
DÉTAIL SUPÉRIEUR CÔTÉ PENTURE



LOQUET COULISSANT EN NYLON
TIGE DE VEROUILLAGE



MORAILLON
FERMETURE À 3 POINT DE CONTACT



DÉTAIL INFÉRIEUR CÔTÉ PENTURE

SPÉCIFICATIONS TECHNIQUES

ITEM	DESCRIPTION	MATÉRIAUX	NOTES
1	DESSUS	ACIER CAL 22	
2	FOND PERFORÉ	ACIER CAL 22	GALVANNEAL
3	CÔTÉS	ACIER CAL 24	
4	DOS	ACIER CAL 24	
5	CADRE	ACIER CAL 16	
6	PORTE VENTILLÉE	ACIER CAL 16	
7	RENF. DE PORTE	ACIER CAL 18	
8	TABLETTE	ACIER CAL 22	
9	MORAILLON	ACIER CAL 12	
10	CHARNIÈRE À 5 CHARNONS ACIER CAL 14		
11	POIGNÉE	NOIRE	
12	LOQUET DE FERMETURE EN NYLON		

OPTIONS

ITEM	DESCRIPTION	MATÉRIAUX	REQUIS
13			
14	DESSUS INCLINÉ	ACIER CAL 20	
15	CROCHET	FLAT 1/2 X 1/8	
16	BARRE À CINTRES	GALVANISE	
17	BASE EN RETRAIT (COULEUR NOIR)	ACIER CAL 18	
18	PLAQUES NUMÉROTÉES DE ____ A ____	PLASTIQUE	

SPÉCIFICATIONS POUR PEINTURE

BASE EN ACIER TRAITÉ CONTRE LA ROUILLE
FINITION : ÉMAIL CUIT

COULEUR < BÂTI: _____
PORTE: _____

CLIENT

SIGNATURE

PROJET

SOUMISSION:

HISTORIQUE

REV.	DATE	DESSINÉ PAR	VÉRIFIÉ PAR
1	04/28/15	M.Ross	
2			
3			

TITRE VESTIAIRE SÉRIE E3 2 PORTES DE HAUT
12 X 12 X 72



6265 Notre-Dame, Est
Montréal, H1N 2E9
tél.: 514-593-4548
courriel: info@ALBPLUS.CA