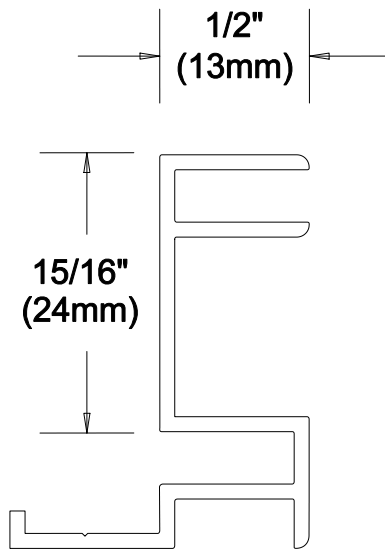
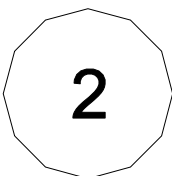


**CR-AX10
EXTRUSION**



**CR-AX11
EXTRUSION**



MOLDING DIMENSIONS