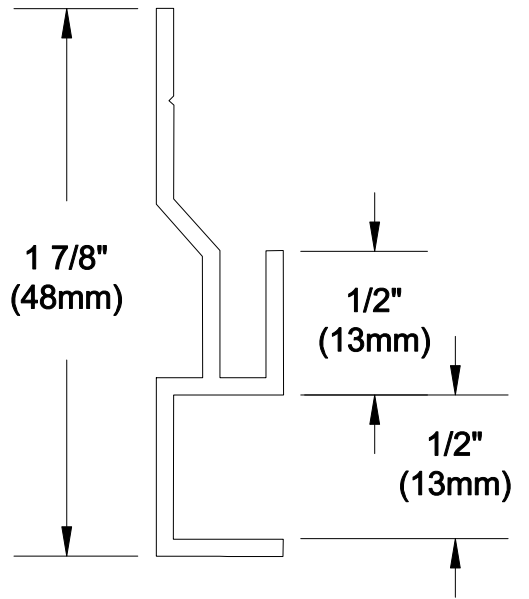
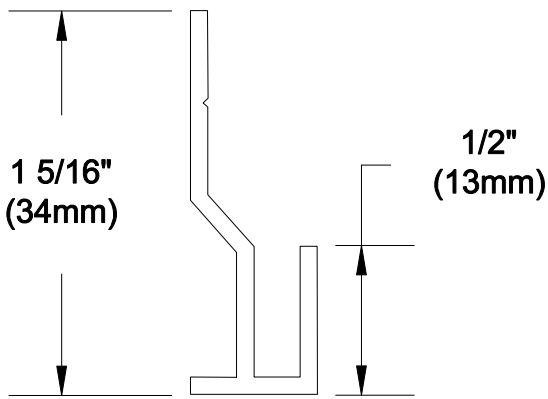


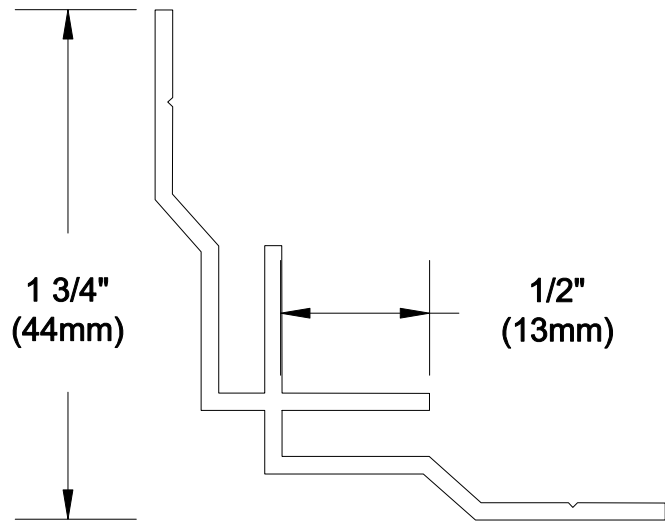
**CR-AX1
HORZ / VERT**



**CR-AX2
PERIMETER J**



**CR-AX3
PERIMETER J**



**CR-AX4
INSIDE CORNER**