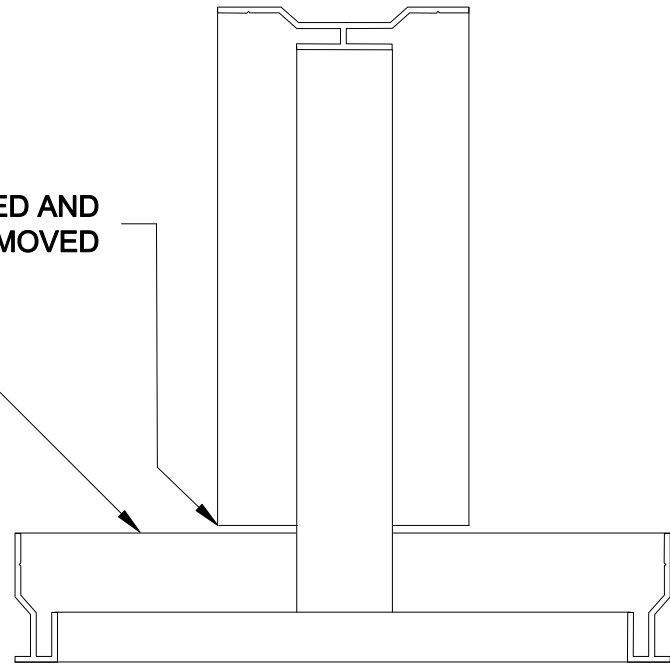
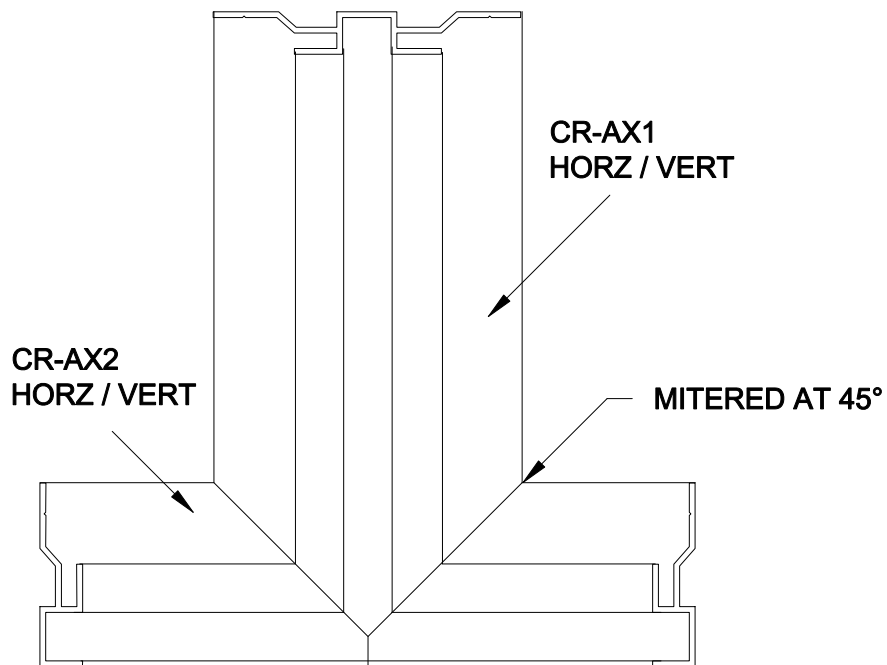


14A HORZ / VERT TERMINATION, OPTION 1



14B HORZ / VERT TERMINATION, OPTION 2



14C HORZ / VERT TERMINATION, OPTION 3