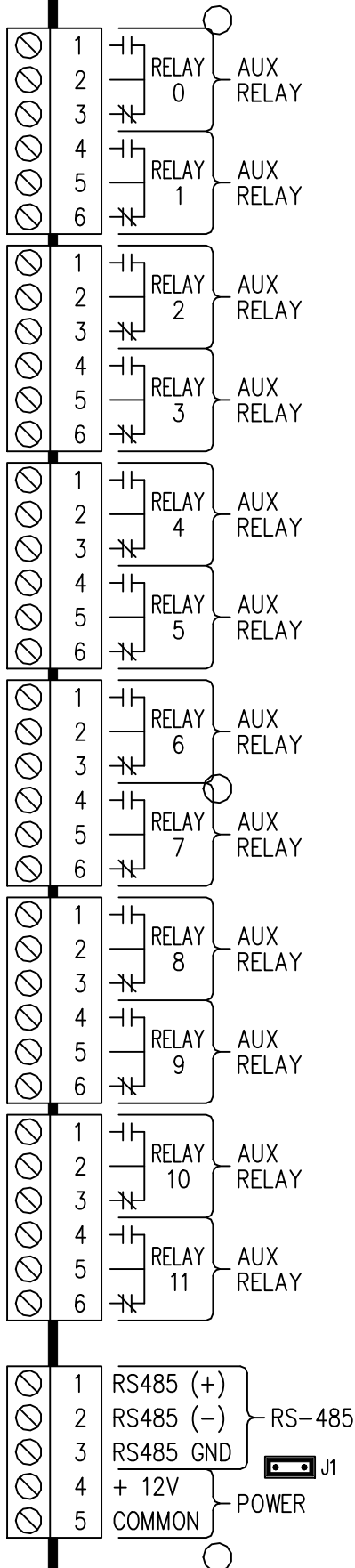
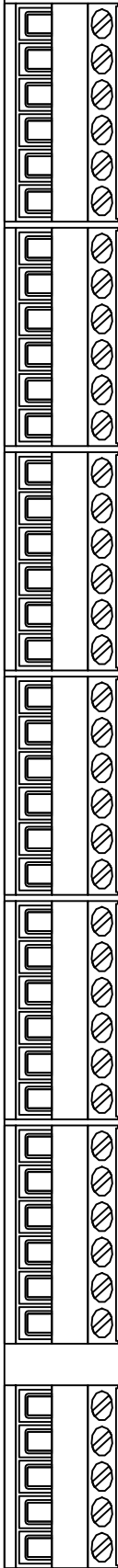


# PW6KxOUT OUTPUT MODULE

(REFER TO ASSOCIATED INSTALLATION MANUALS FOR FURTHER INFORMATION)



D5 (R-0)

D6 (R-1)

D7 (R-2)

D8 (R-3)

D9 (R-4)

D10 (R-5)

D11 (R-6)

D12 (R-7)

D13 (R-8)

D14 (R-9)

D15 (R-10)

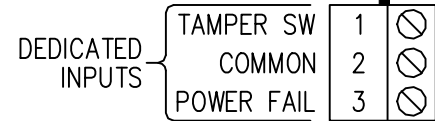
D16 (R-11)

D1 (POST)

D2 (RAM TEST)

D3 (TAMPER)

D4 (POWER)

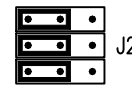
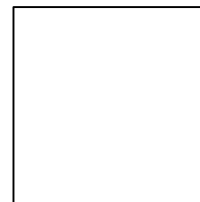
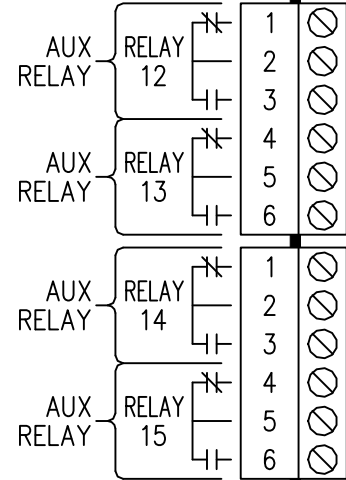


D17 (R-12)

D18 (R-13)

D19 (R-14)

D20 (R-15)



S1

J1 RS-485 TERMINATION  
IN = RS-485 TERMINATION ACTIVE  
OUT = RS-485 TERMINATION INACTIVE

1.0"

25mm