

# CEILINGINGS, SOFFITS

Gypsum Board

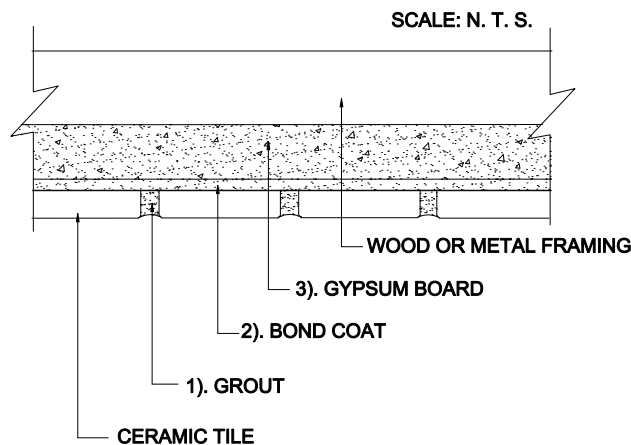
Ceramic Tile

MAPEI: MC312

TCNA: C312-15

TTMAC: 315C-A

Version: 2015



## MAPEI Products Assembly

### 1. Grout Options:

- |    |   |                  |
|----|---|------------------|
| A. | <i>Ultracolor<sup>®</sup> Plus</i>          | ISO 13007 CG2WAF |
| B. | <i>Keracolor<sup>™</sup> U</i>              | ISO 13007 CG2WA  |
| C. | <i>Opticolor<sup>™</sup> or Kerapoxy CQ</i> | ISO 13007 RG     |
| D. | <i>MAPEI Flexcolor<sup>™</sup> CQ</i>       |                  |

### 2. Bond Coat Options:

- |    |   |                    |
|----|---|--------------------|
| A. | <i>Kerabond/Keralastic<sup>™</sup> System</i>                 | ISO 13007 C2ES2P2  |
| B. | <i>Kerabond<sup>™</sup> T / Keralastic<sup>™</sup> System</i> | ISO 13007 C2ES2P2  |
| C. | <i>Granirapid<sup>®</sup> System</i>                          | ISO 13007 C2FS2P2  |
| D. | <i>MAPEI Ultralite<sup>™</sup> Mortar</i>                     | ISO 13007 C2TES1P1 |
| E. | <i>Ultraflex 3</i>  | ISO 13007 C2ES1P1  |
| F. | <i>Type 1<sup>™</sup></i>                                     | ISO 13007 D1TE     |