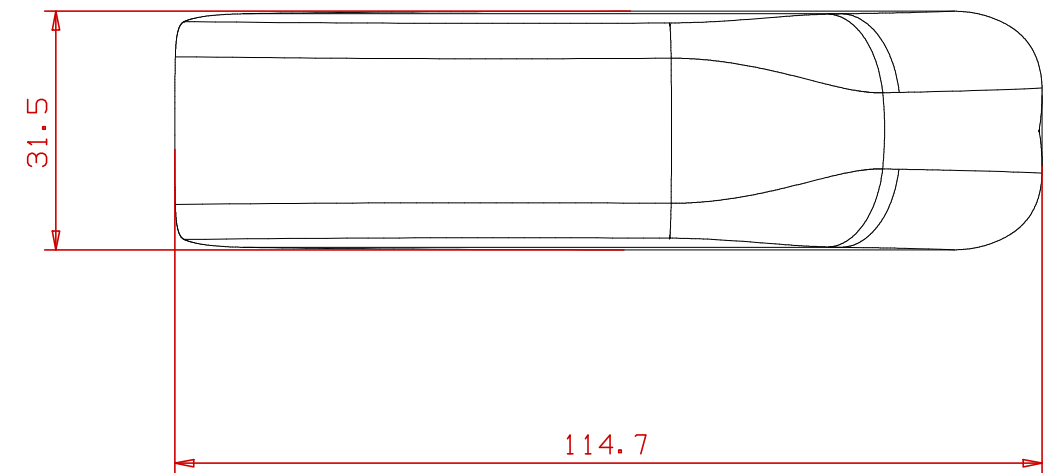
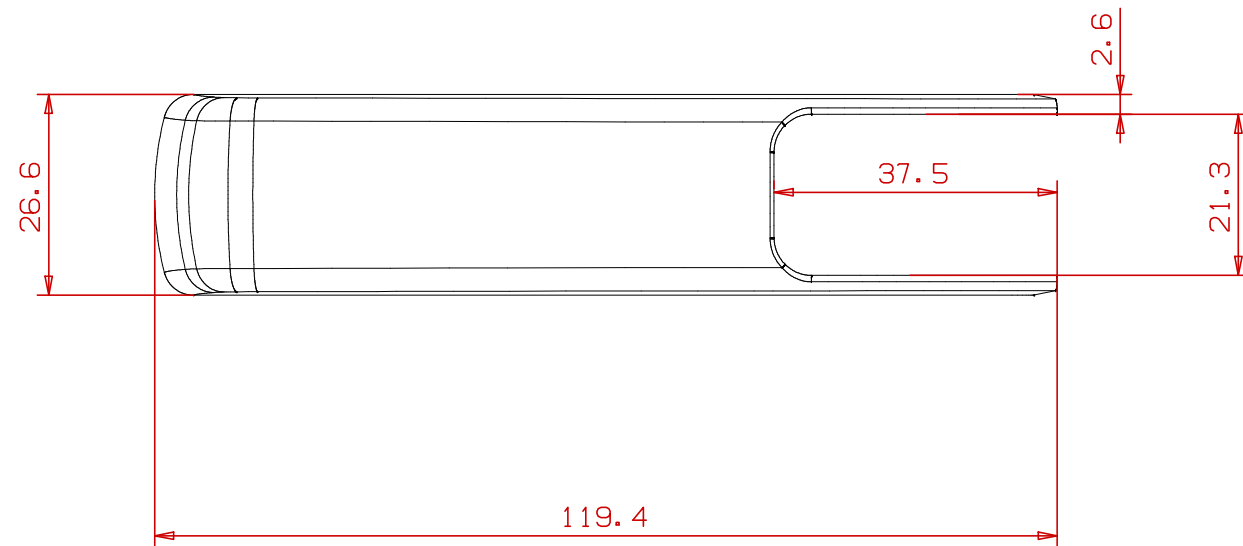
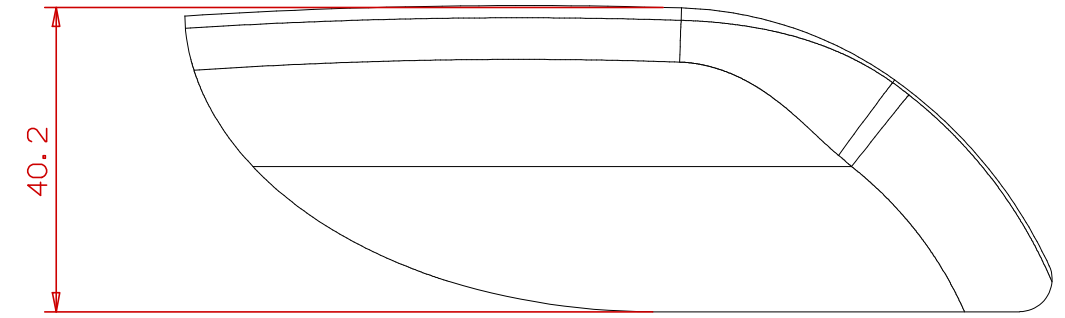
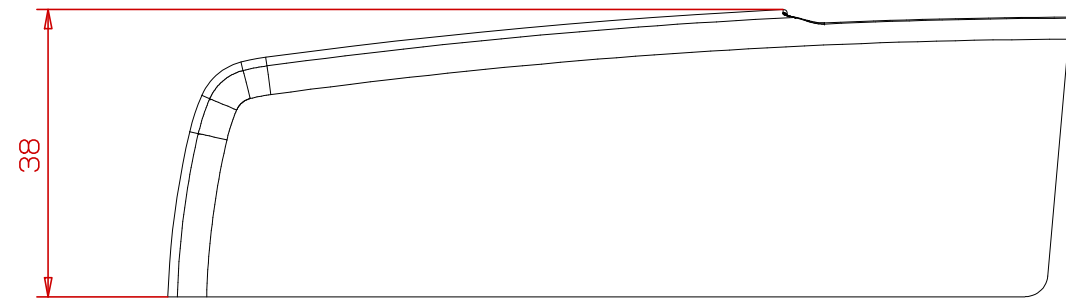


Clienti\2021\file\ial\sal\liscamer\ica2610_d+srxb78a0xxxxf.e2 (Scala 1:1) (mm) Stampa del 26/10/2021 11:35



SRXB78A_XXXXF

	DATA	NOME	CLIENTE:
DISEGNATO	26.10.21	F MAZZOLA	SALICE AMERICA
Assistenza Tecnica			CODICE CERNIERA: -----
SALICE			CODICE BASE: -----
A TERMINI DI LEGGE E' VIETATA LA RIPRODUZIONE E LA CESSIONE A TERZI DEL PRESENTE DISEGNO			