

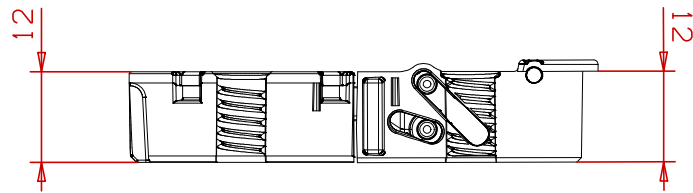
1

2

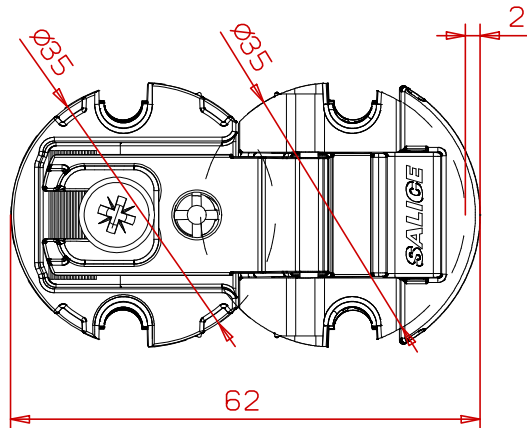
3

4

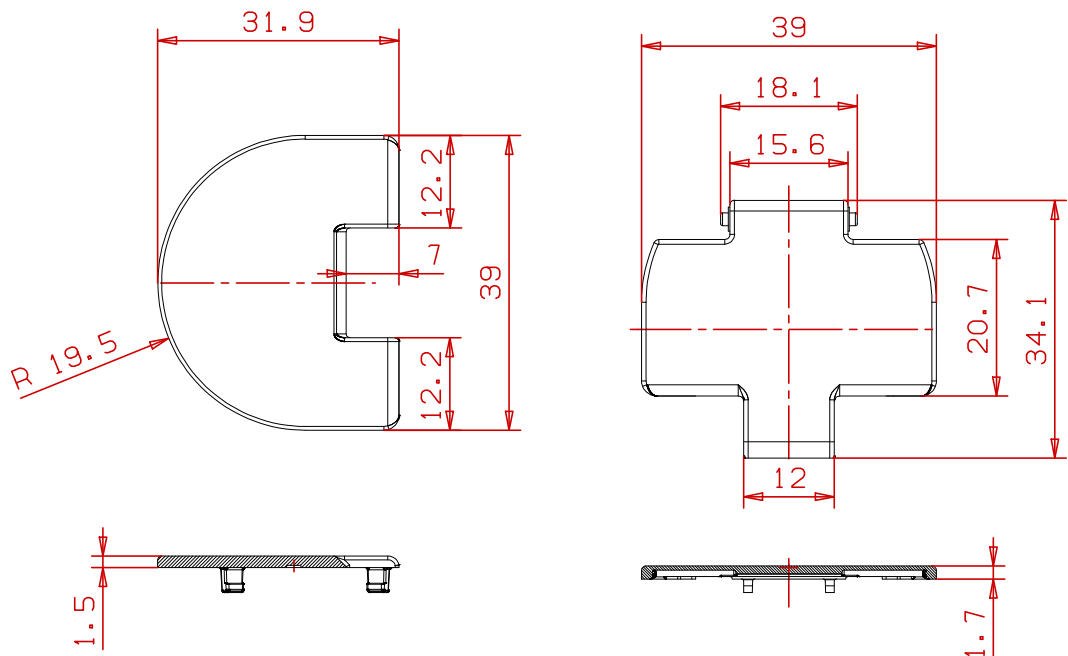
A



B



C



D

FRCK59RXXX_

	DATA	NOME
DISEGNATO	26.10.21	F MAZZOLA

CLIENTE:	SALICE AMERICA
----------	----------------

Assistenza Tecnica

CODICE CERNIERA:	-----
------------------	-------

CODICE BASE:	-----
--------------	-------

A TERMINI DI LEGGE E' VIETATA LA RIPRODUZIONE E LA CESSIONE A TERZI DEL PRESENTE DISEGNO