

1

2

3

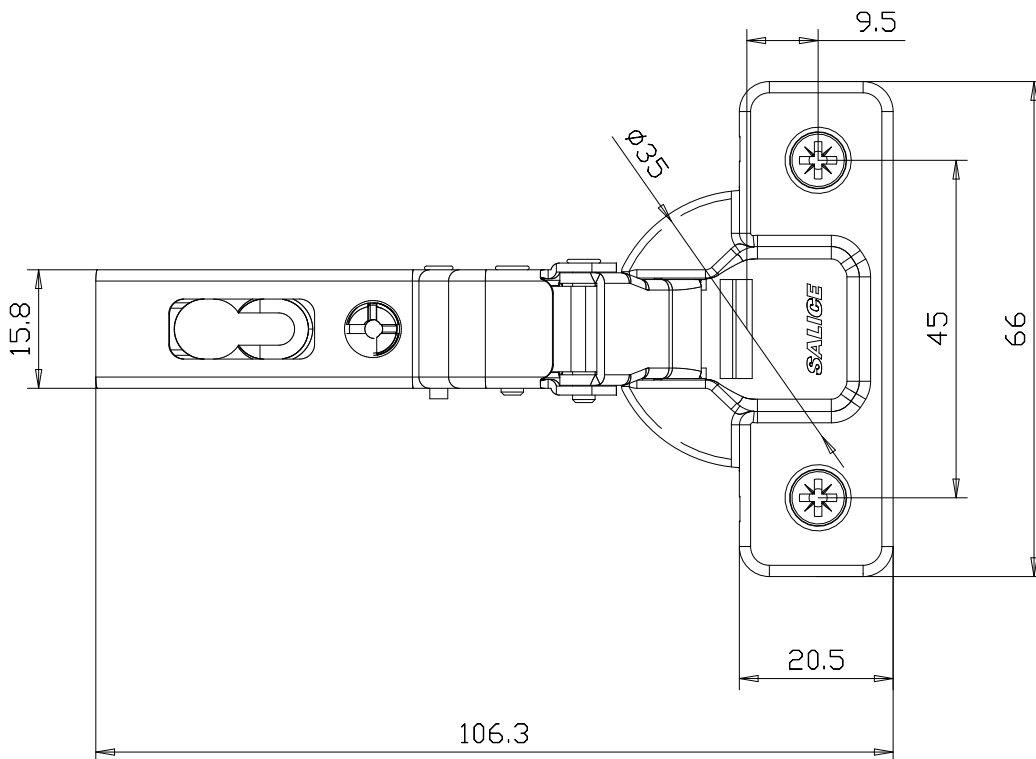
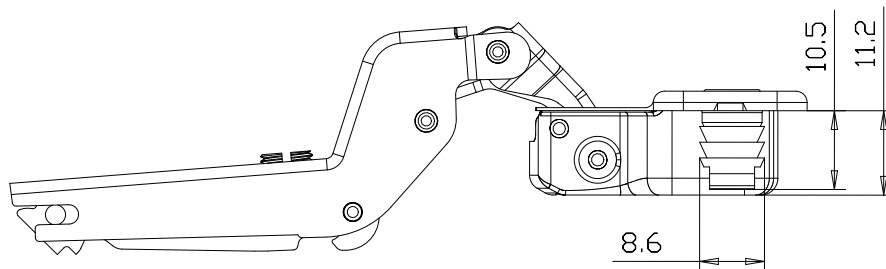
4


A

B

C

D



	DATA	NOME	CLIENTE: SALICE AMERICA
DISEGNATO	24.10.19	F MAZZOLA	
Assistenza Tecnica			CODICE CERNIERA: C2R6P99
			CODICE BASE: -----
			A TERMINI DI LEGGE E' VIETATA LA RIPRODUZIONE E LA CESSIONE A TERZI DEL PRESENTE