

D

D

Cod. Lec. Lavoro: 000000000

16.e2 (Scala 1:1) (mm) Stampa del 14/01/2019 16:34

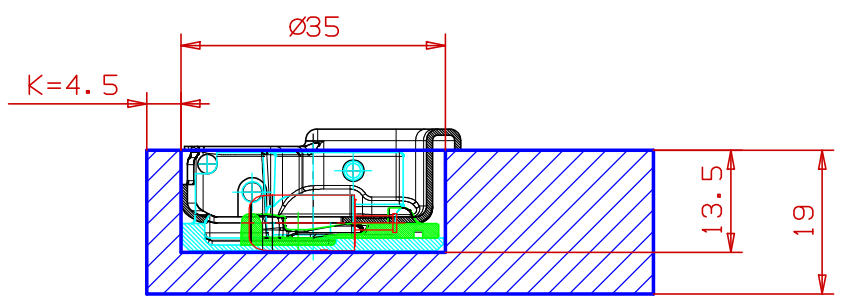
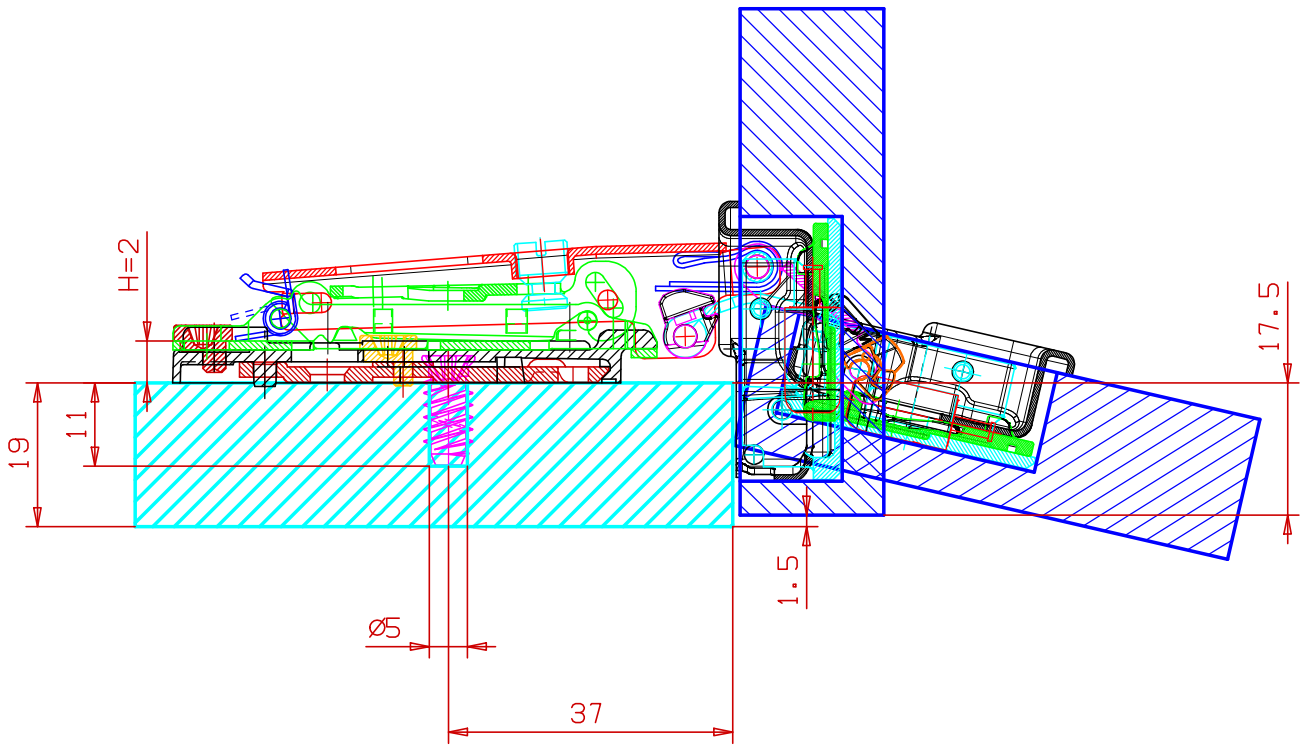
Clienti 2019 v1.1 | Italia | saliceamerica | 401\_b+c7r6ae9+bargr29

1

2

3

4



	DATA	NOME
DISEGNATO	14.01.19	F MAZZOLA

CLIENTE:	SALICE AMERICA
----------	----------------

Assistenza Tecnica

**SALICE**

CODICE CERNIERA:	C7_6AE9
------------------	---------

CODICE BASE:	BARGR29	16
--------------	---------	----

A TERMINI DI LEGGE E' VIETATA LA RIPRODUZIONE E LA CESSIONE A TERZI DEL PRESENTE DISEGNO