

1

2

3

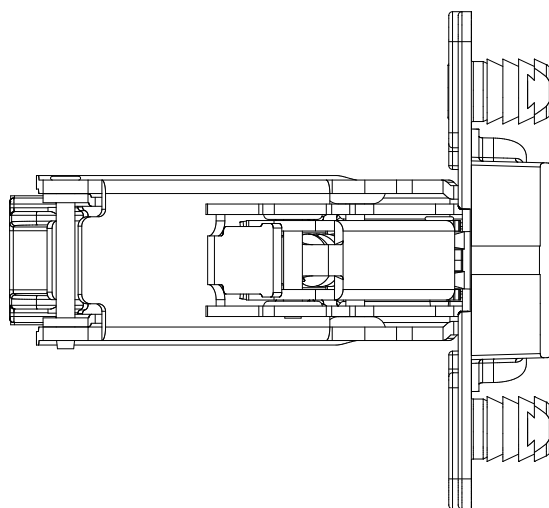
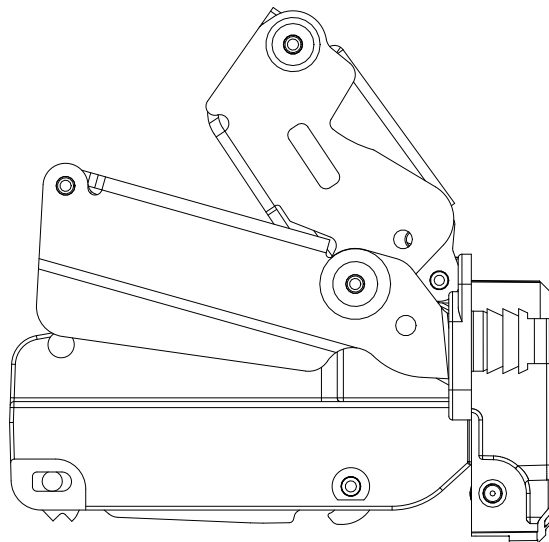
4

A

B

C

D



	DATA	NOME	CLIENTE: SALICE AMERICA
DISEGNATO	25.10.17	F MAZZOLA	
Assistenza Tecnica			CODICE CERNIERA: C2RFP99
SALICE			CODICE BASE: -----
A TERMINI DI LEGGE E' VIETATA LA RIPRODUZIONE E LA CESSIONE A TERZI DEL PRESENTE DISEGNO			