

1

2

3

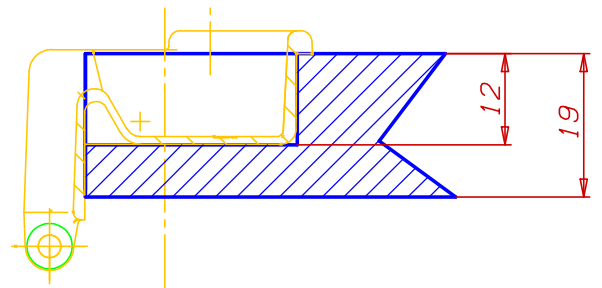
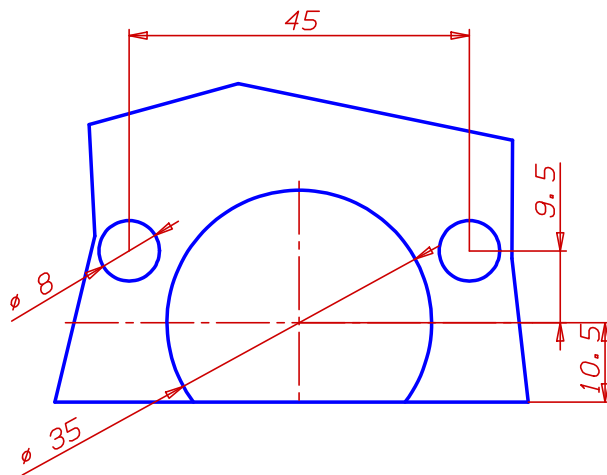
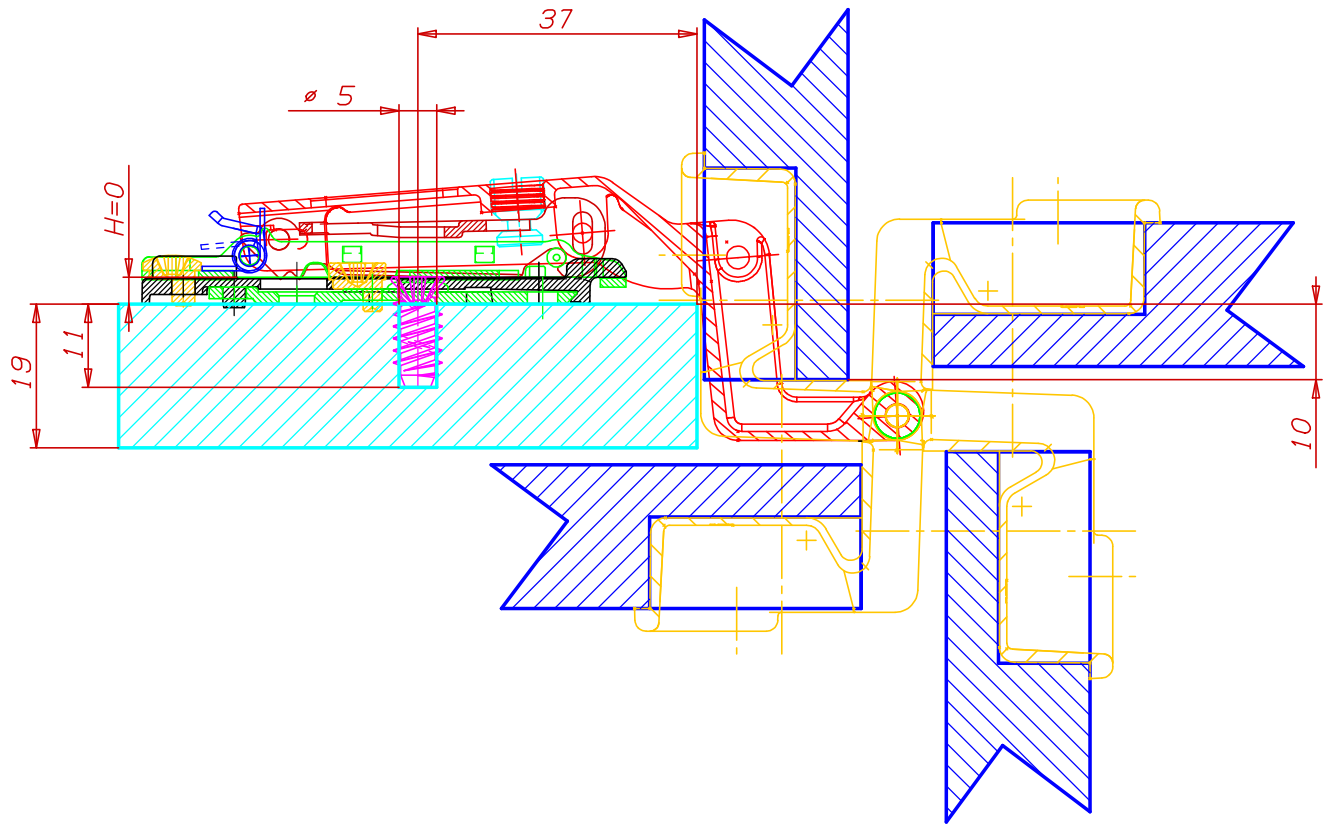
4

A

B

C

D



\Client\l.v. lea\lceamer-ica0211\_b.d.tosl. (Scala 1:1) (mm) Stampa del 02/11/2016 12.09

	DATA	NOME	CLIENTE:	SALICE AMERICA
DISEGNATO	02.11.16	F MAZZOLA	CODICE CERNIERA:	CMR3A99
Assistenza Tecnica			CODICE BASE:	BARGR09 16
<b>SALICE</b>			A TERMINI DI LEGGE E' VIETATA LA RIPRODUZIONE E LA CESSIONE A TERZI DEL PRESENTE DISEGNO	