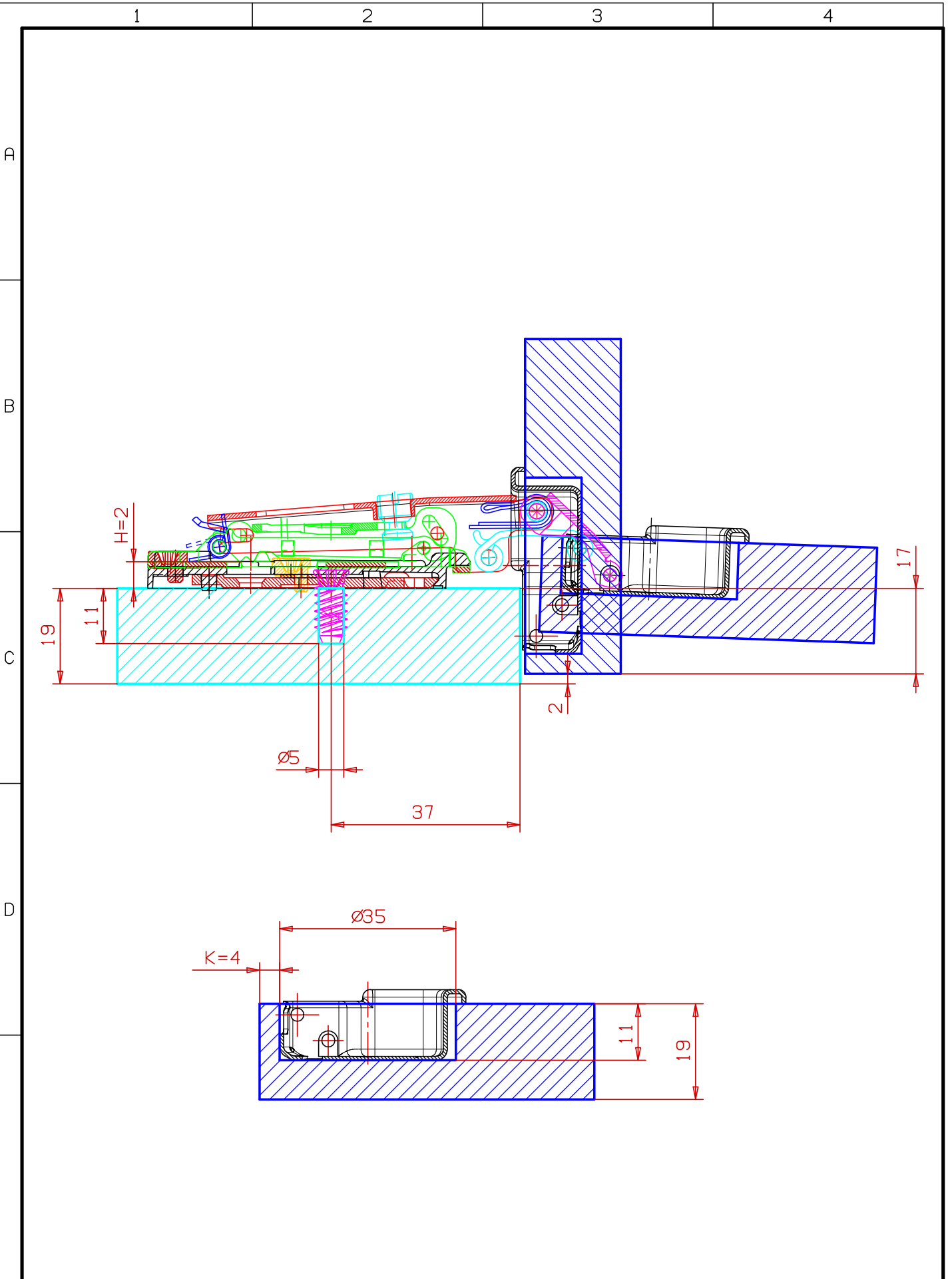


Clienti \2020\file\saliceamerica\1003\_a+c2\_jba99+bargr29 16.e2 (Scala 1:1) (mm) Stampa del 10/03/2020 15:41



	DATA	NOME	CLIENTE:	
DISEGNATO	10.03.20	F MAZZOLA	SALICE AMERICA	
Assistenza Tecnica			CODICE CERNIERA:	C2JBA99
<b>SALICE</b>			CODICE BASE:	BARGR29
				16
A TERMINI DI LEGGE E' VIETATA LA RIPRODUZIONE E LA CESSIONE A TERZI DEL PRESENTE DISEGNO				