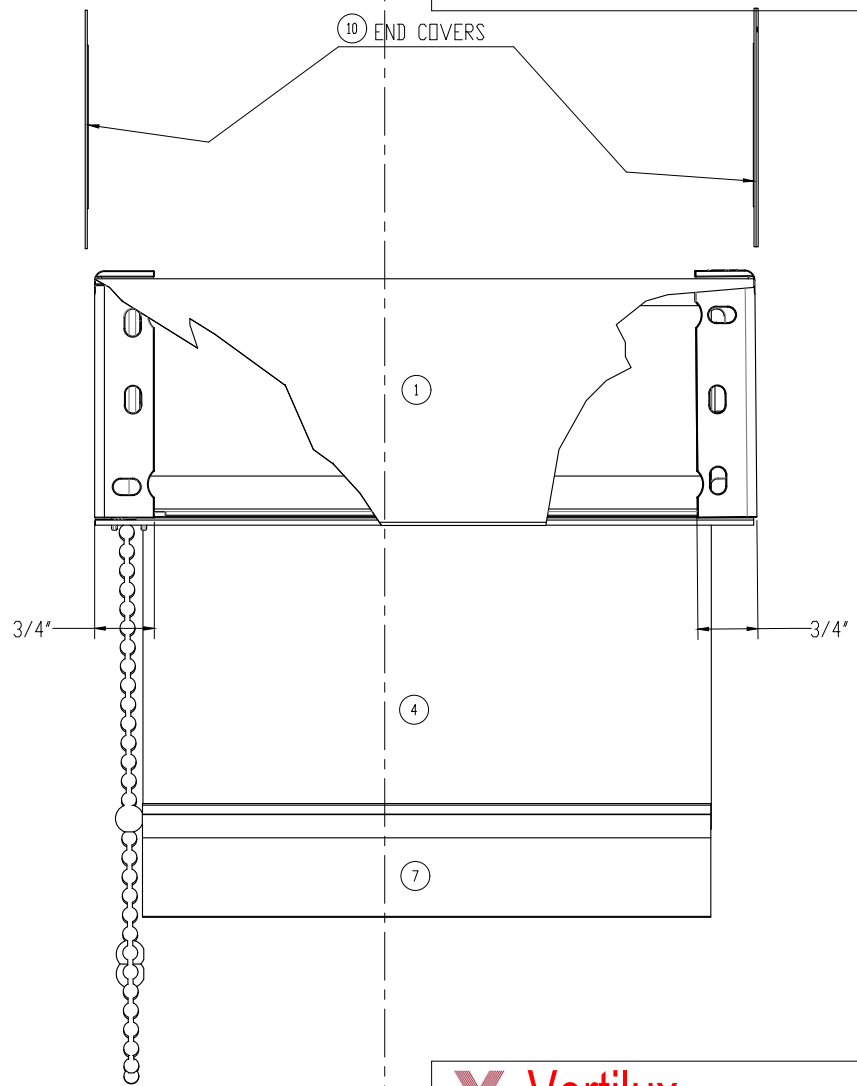
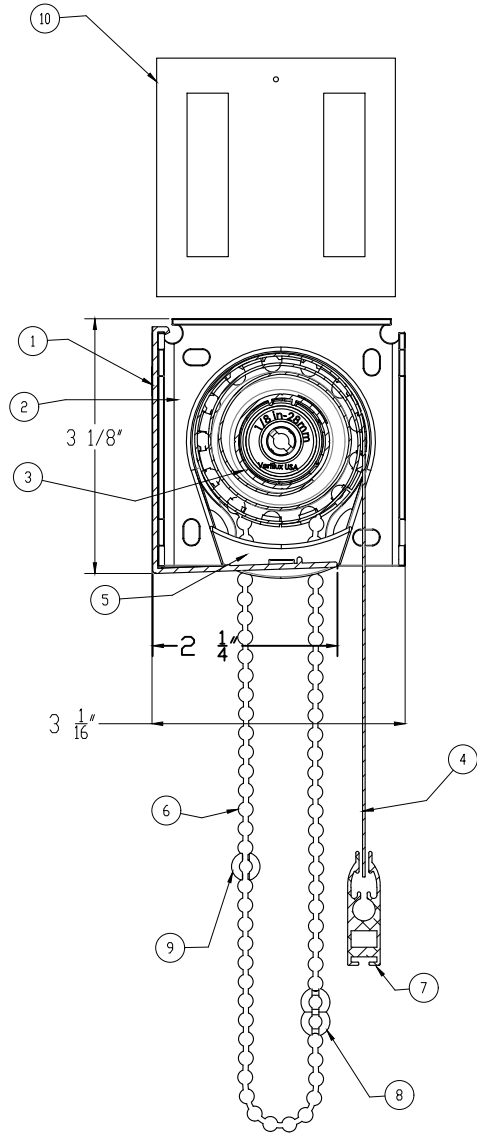



ALL COMPONENTS AVAILABLE IN 5 COLORS



- NOTES:
- 1.- 3" FLAT FASCIA
 - 2.- 3" FASCIA BRACKET
 - 3.- ALUMINUM TUBE
 - 4.- FABRIC
 - 5.- CLUTCH
 - 6.- BALL CHAIN
 - 7.- BOTTOM RAIL
 - 8.- CHAIN CONNECTOR
 - 9.- CHAIN STOPPER
 - 10.- END COVERS

SECTION B-B
NOT TO SCALE

 **Vertilux** BLINDS & SHADES

TITLE 3 INCH FLAT FASCIA
 ITEM #0-154-FA-PAF3X